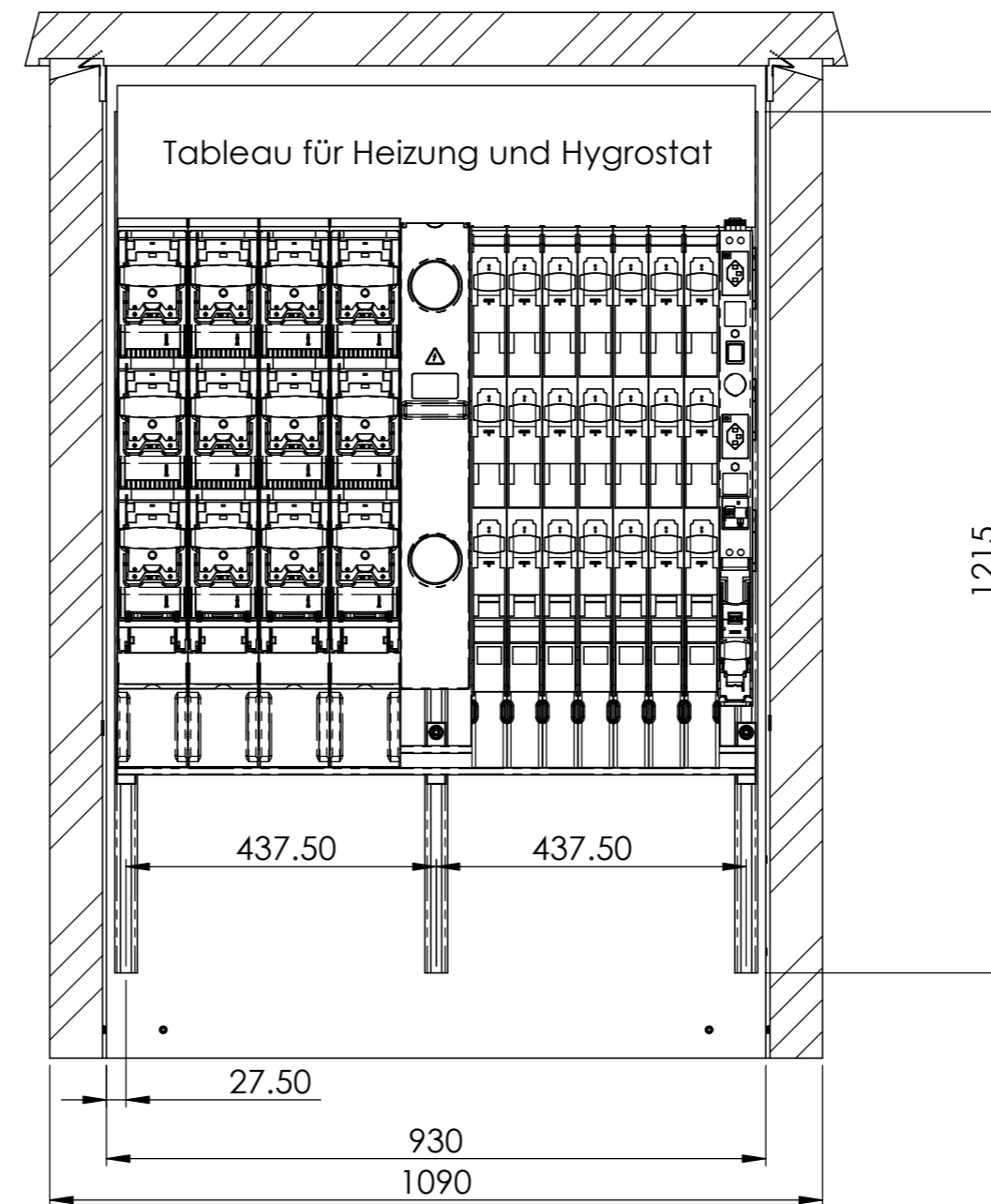
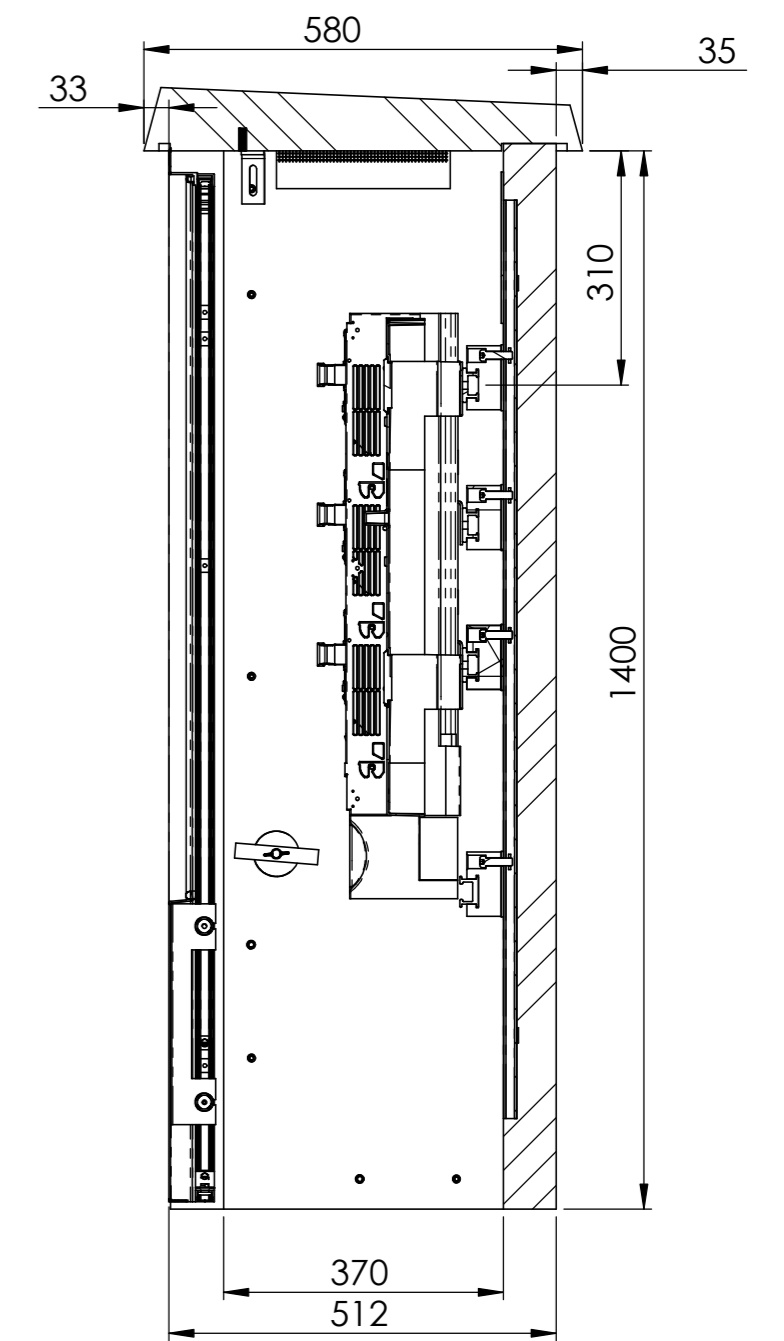


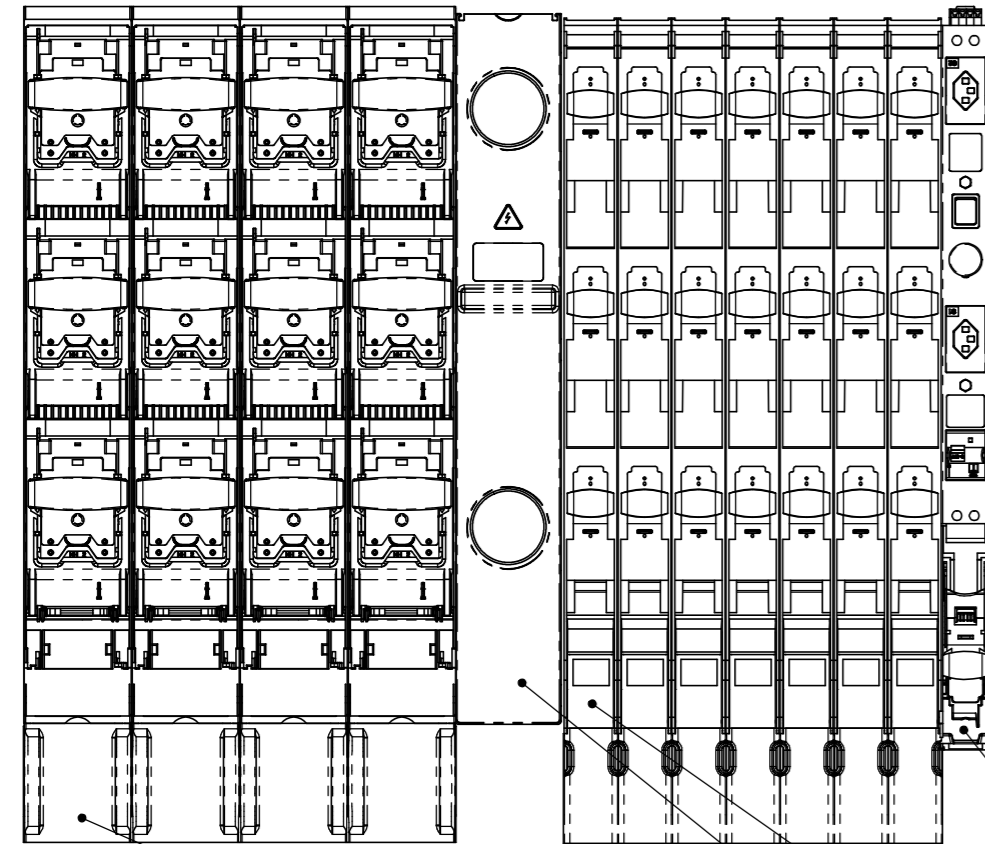
EW Abteil



**SCHNITT A-A**  
MABSTAB 1 : 10

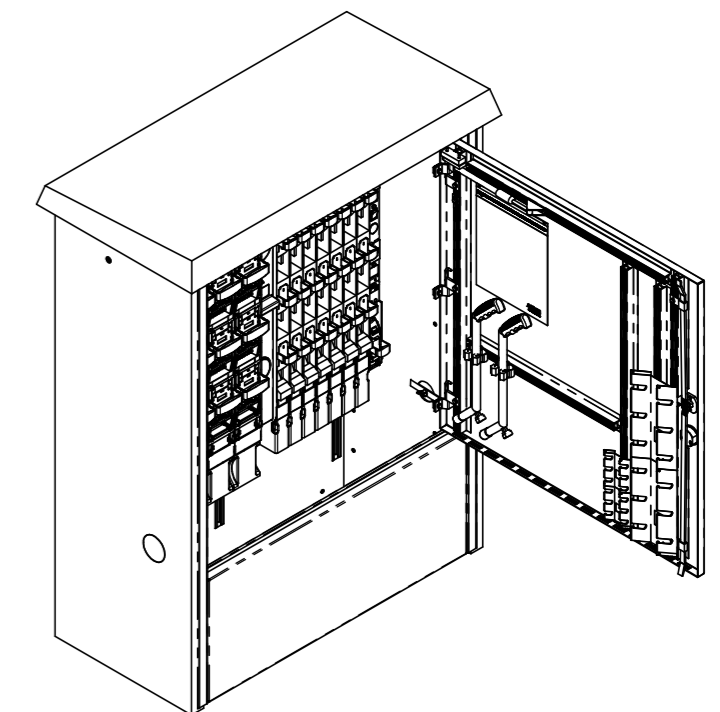


**SCHNITT B-B**  
MABSTAB 1 : 10



Kabinenausbau gem. Vorgaben Florida 9 bestehend aus:

- Sammelschienausbau FVK ( 4- Polig L1/L2/L3/PEN)
- PEN-Anschlüsse
- Tableau oben für Hygrotherm & Heizung
- OeB Klemmen 5x2LNPE (Trennklemmen 10mm<sup>2</sup>)
- Lastschaltleisten und Zubehör TRIVER+
- TRIVER+ Eigenbedarfsleiste mit Handleuchte



- 1 x TRIVER + DIN00 Eigenbedarfsleiste
- 7 x TRIVER + DIN00 mit Schraubanschluss
- 1 x TRIVER + Blindelement DIN 2/3
- 4 x TRIVER + DIN2 mit Schraubanschluss

Allgemeintoleranzen ISO 2768-m		Material:		Gewicht:			
<b>Florida 9 SP AN2200234</b> Kierzek c/o PG Herdern				Massstab	Gezeichnet	22.11.2022	MH
				1:5	Geprüft	22.11.2022	MH
<b>BETOX</b> Innovative Schächtsysteme		Format	Zeichnungsnr.				
		A2	027-316				